

# Стойки монтажные серии STM-2 "Энергомера"

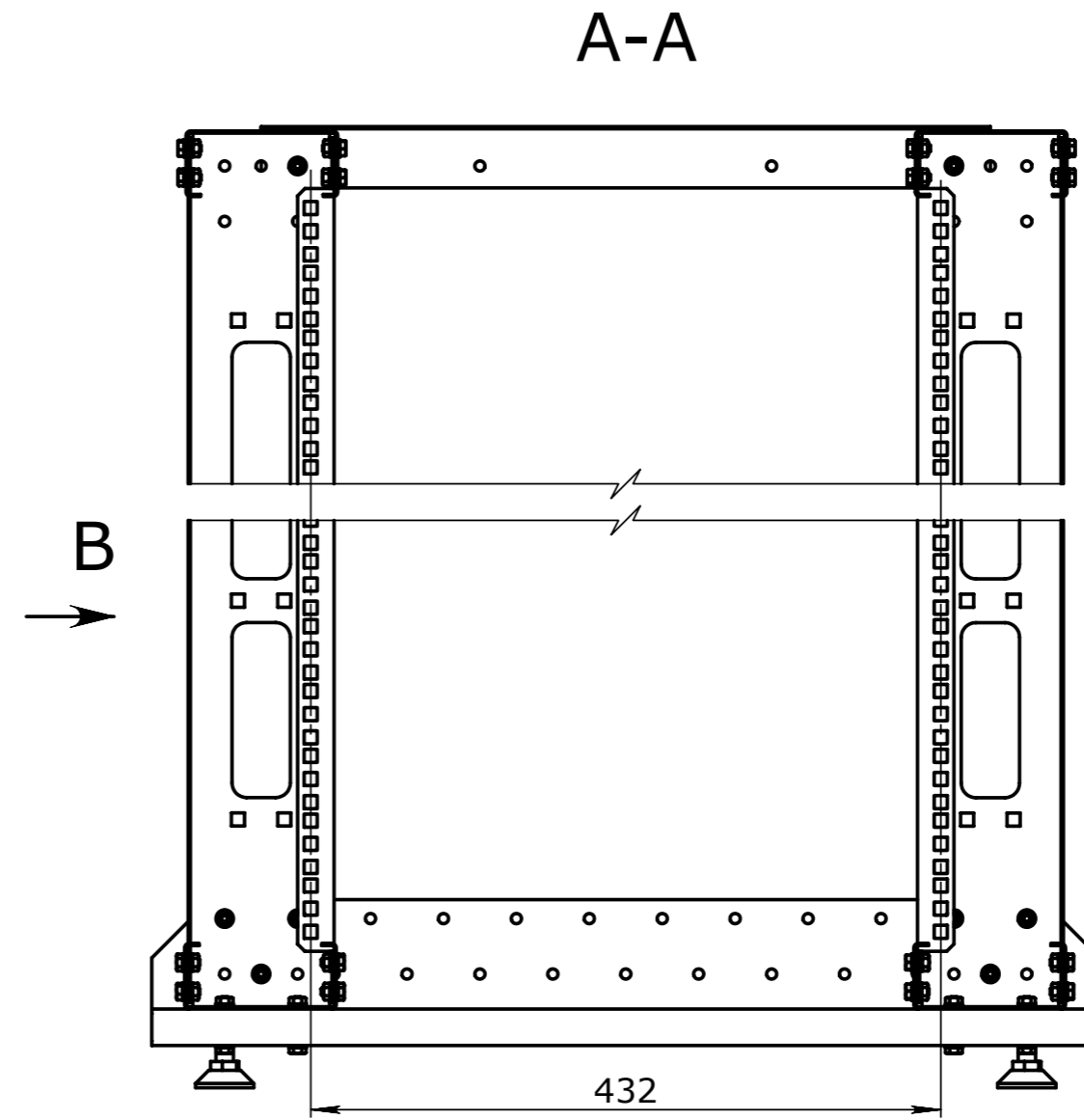
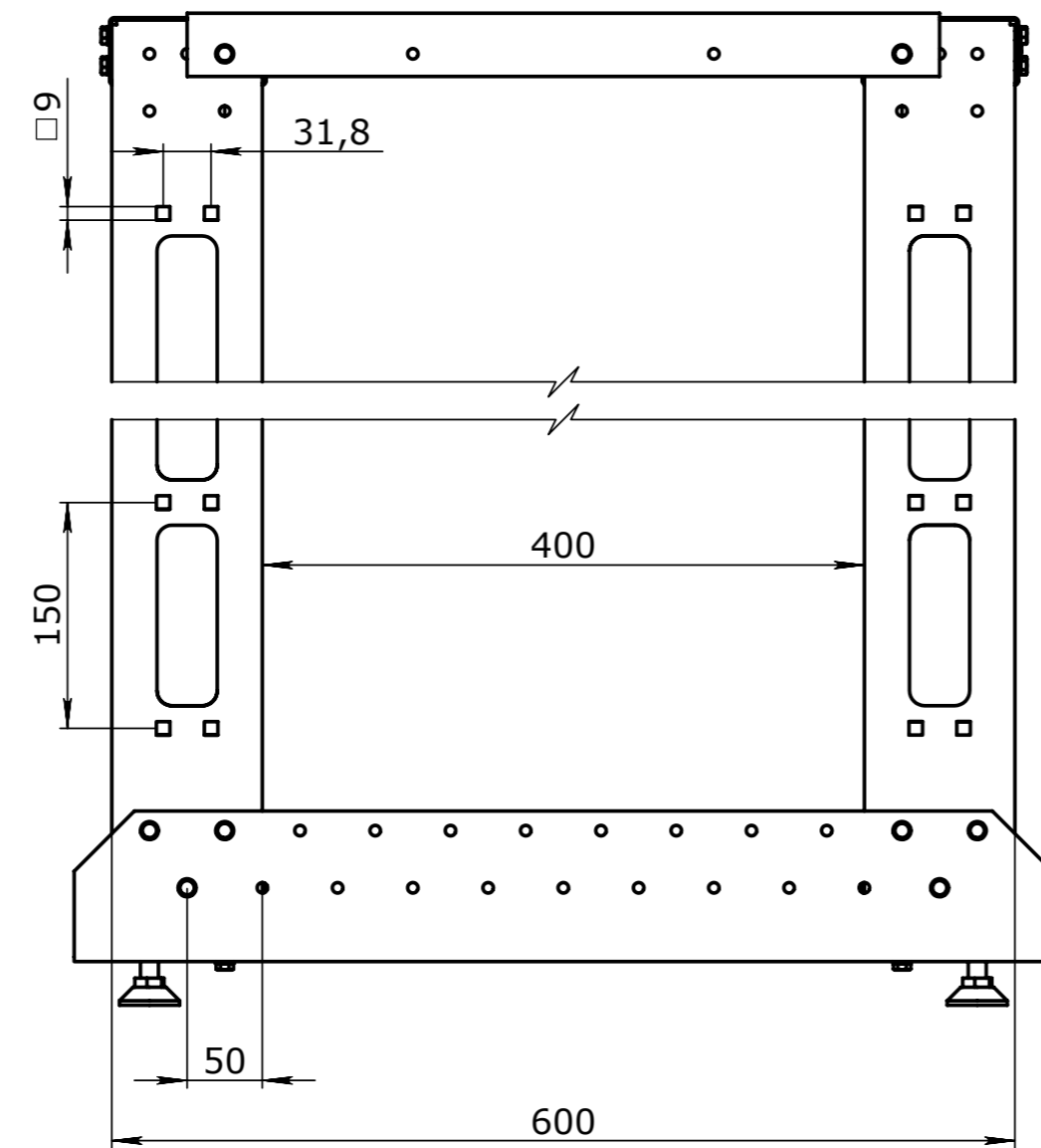
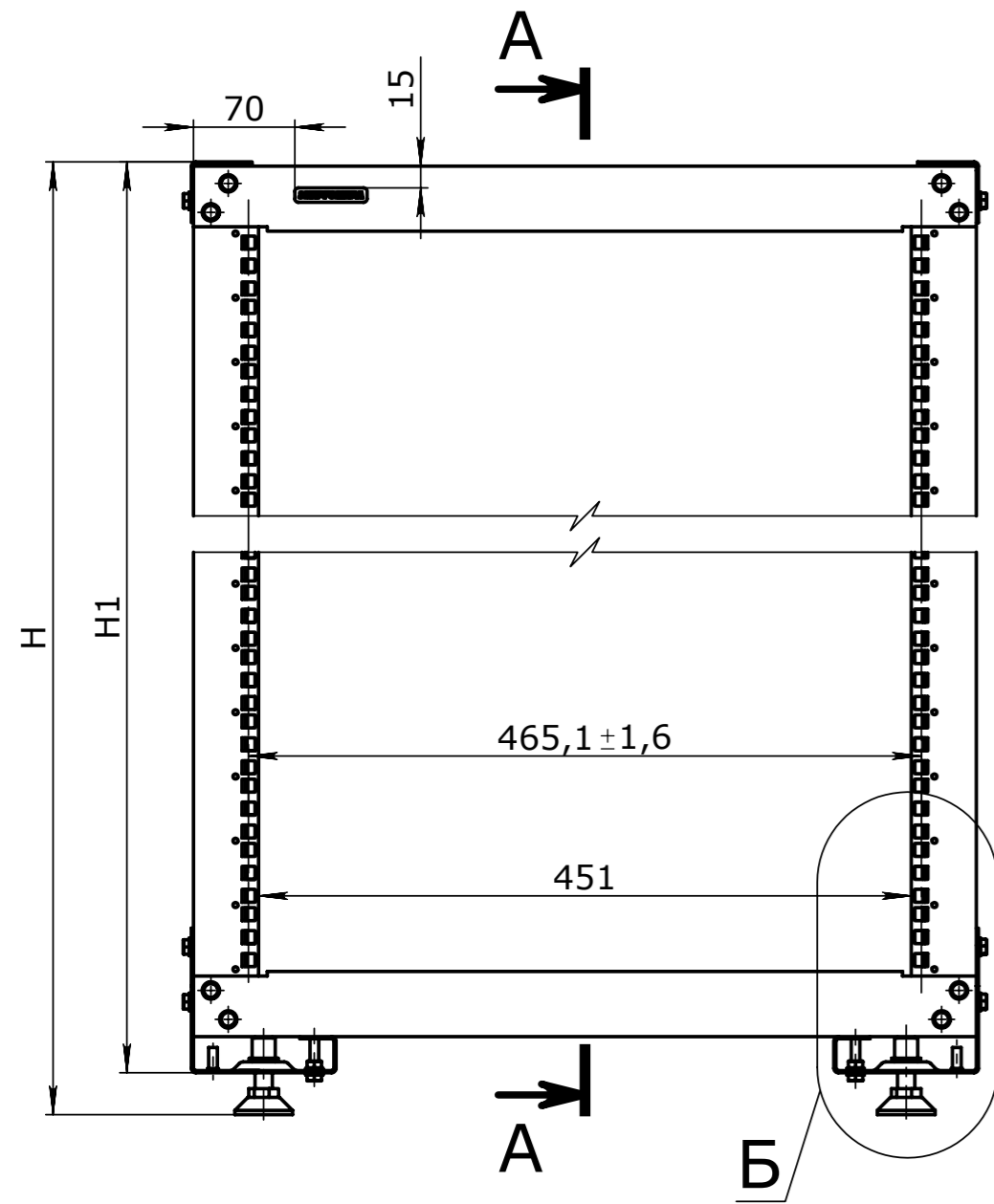
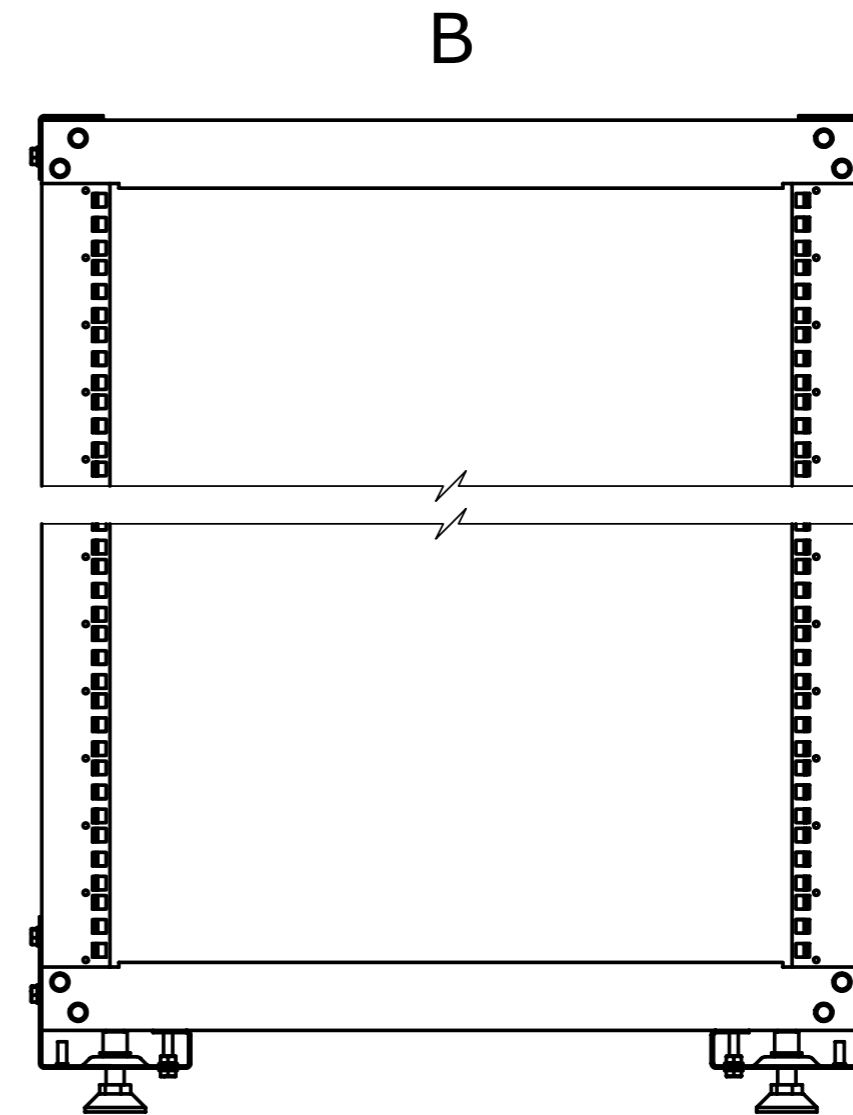
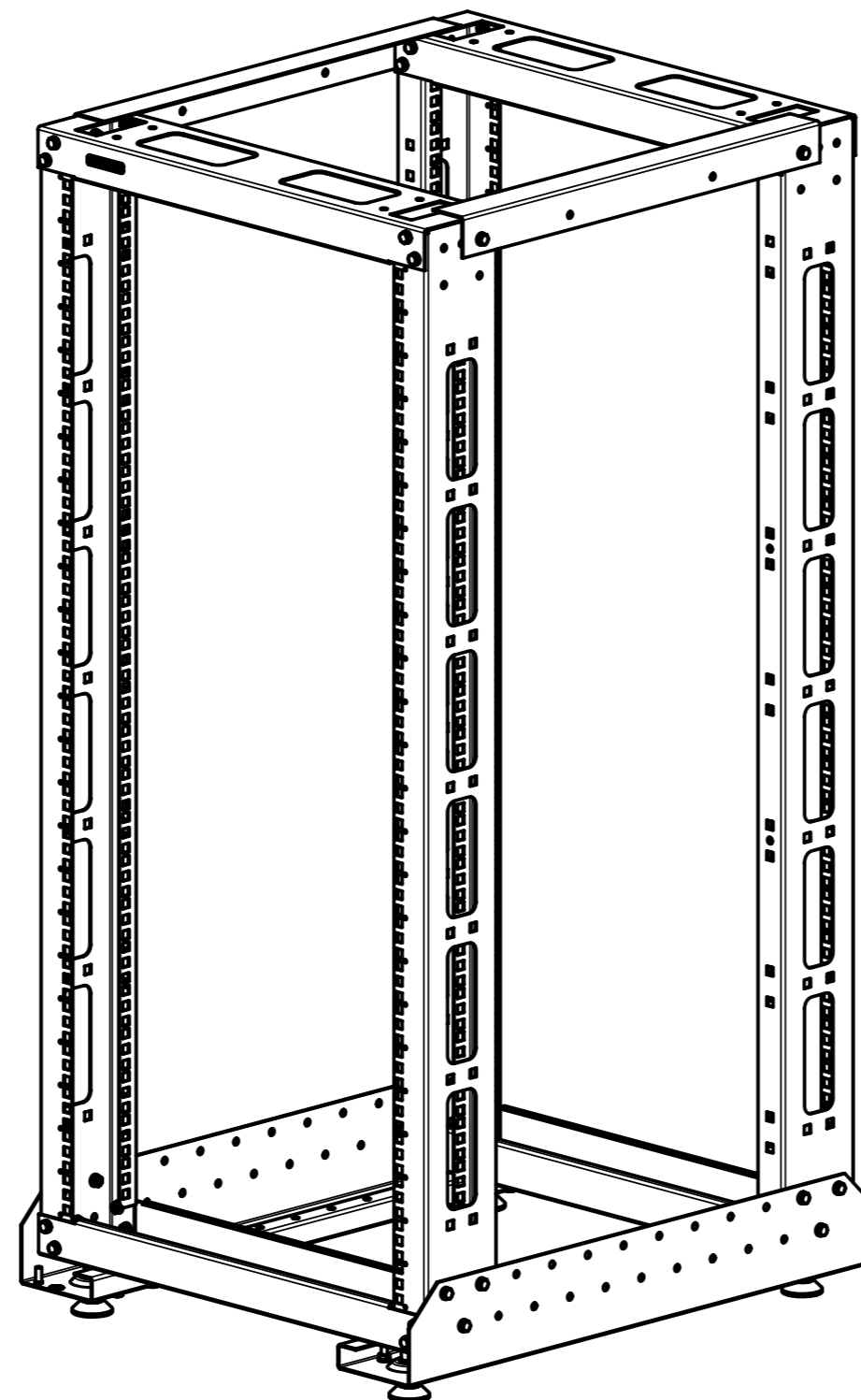
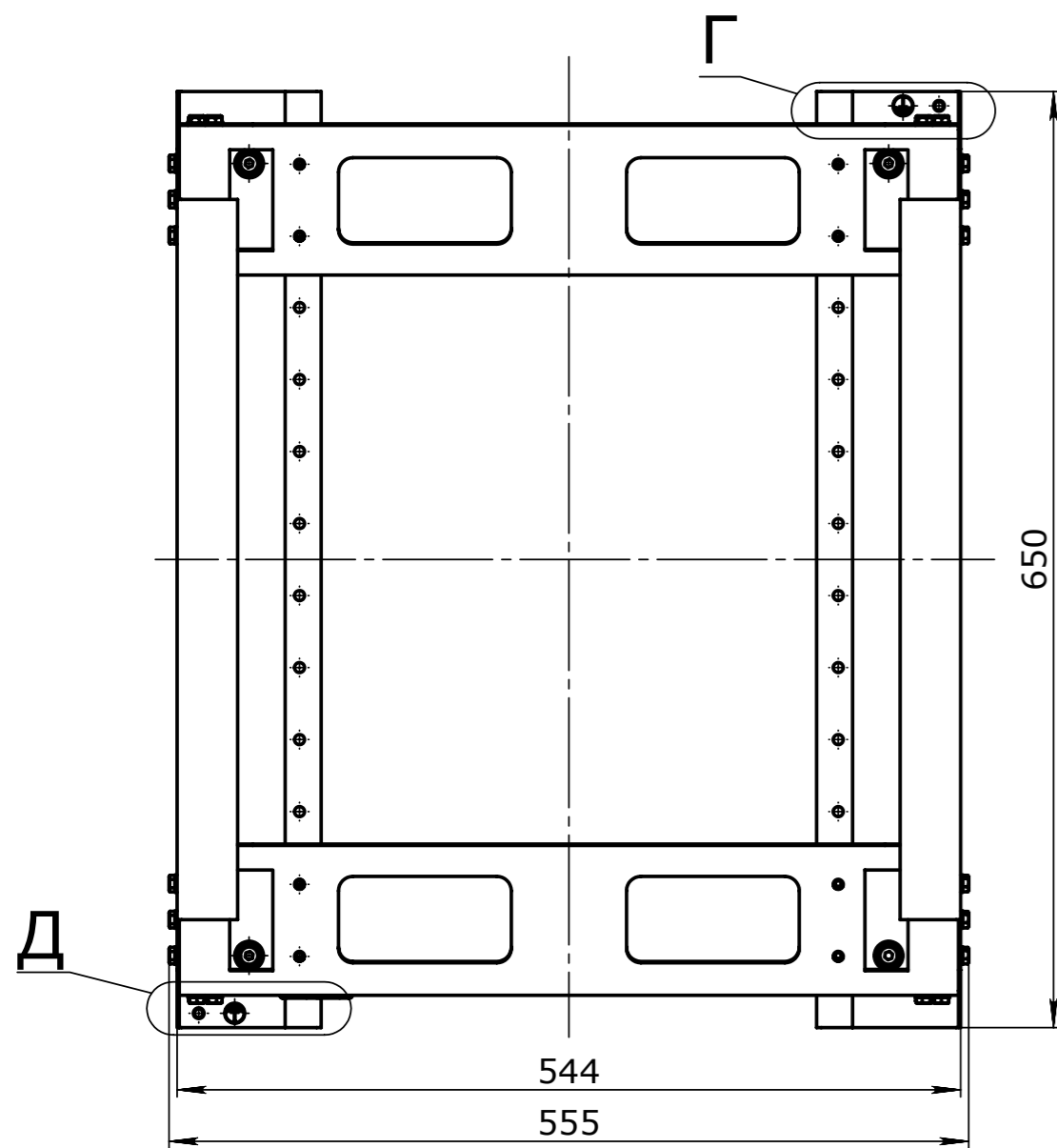
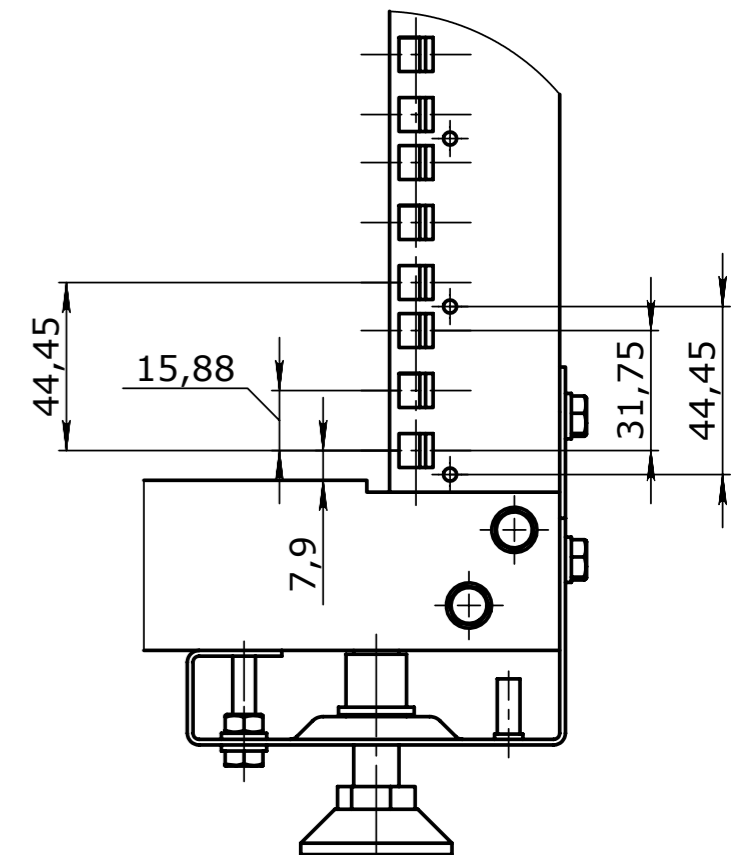


Таблица 1 - Исполнения стоек

Наименование	H, мм	H1, мм	Масса, кг
STM-24U-600	1217	1188	19,0
STM-33U-600	1614	1585	22,0
STM-42U-600	2017	1988	25,0
STM-47U-600	2240	2210	26,0

Б (1 : 2)



Г, Д (1 : 2)

Шпилька  
заземления М6х16

