

# СТОЙКА МОНТАЖНАЯ

ПАСПОРТ  
САНТ.301421.010 ПС

СЕРИИ STM



**ЭНЕРГОМЕРА**

## 1 ОБЩИЕ СВЕДЕНИЯ ОБ ИЗДЕЛИИ

Стойка STM \_\_\_\_\_

Дата выпуска \_\_\_\_\_

Стойка монтажная серии STM (далее стойка) предназначена для монтажа в ней кабельного, телекоммуникационного оборудования, серверного и компьютерного оборудования, источников бесперебойного питания внутри офисов и производственных помещений.

Стойки эксплуатируются в условиях, обеспечивающих отсутствие взрывоопасных или разъедающих металл и изоляцию газов и паров, токопроводящей или взрывоопасной пыли и дополнительного нагрева от посторонних источников лучистой энергии.

Эксплуатация стоек разрешена при температуре окружающего воздуха от +1 до +40° С и относительной влажности воздуха не более 85 % при температуре +25° С.

## 2 ТЕХНИЧЕСКИЕ ДАННЫЕ

### Структура условного обозначения стоек

#### STM X - XX - 600 «Энергомера»



Климатическое исполнение.....УХЛ4

Габаритные размеры, мм

высота ..... \_\_\_\_\_

ширина ..... \_\_\_\_\_

глубина ..... \_\_\_\_\_

Максимальная нагрузка, кг

для однорамных ..... 150

для двухрамных..... 300

\* – Для двухрамных стоек

### 3 КОМПЛЕКТНОСТЬ

Паспорт .....	1 шт.
Упаковка индивидуальная .....	1 шт.
Комплект монтажных частей .....	1 шт.
Стойка монтажная .....	1 шт.

### 4 УКАЗАНИЯ ПО МОНТАЖУ И МЕРАМ БЕЗОПАСНОСТИ

Монтаж стойки выполнить согласно приложения А.

Во избежание проблем с монтажом встраиваемого оборудования рекомендуется применять комплект крепежа и аксессуары производства ЗАО «Энергомера».

При сборке стойки винты вставляются в отверстия и наживляются в резьбу. Затем все по очереди подтягиваются до касания с собираемой деталью, после чего винты равномерно (в несколько заходов) подтягиваются по всему периметру стойки и затягиваются окончательно. Логотип с надписью «Энергомера» установить после сборки в правом верхнем углу рамы.

Ввод в эксплуатацию стоек производится специализированной организацией или подразделением (установка, подключение к сети, проверка на функционирование).

**ЗАПРЕЩАЕТСЯ ПРОИЗВОДИТЬ УСТАНОВКУ, ПРОФИЛАКТИЧЕСКИЕ, РЕМОНТНЫЕ РАБОТЫ В НАХОДЯЩИХСЯ ПОД НАПРЯЖЕНИЕМ СТОЙКАХ.**

**ЗАПРЕЩАЕТСЯ ПРИМЕНЯТЬ ДЛЯ ОЧИСТКИ СТОЕК РАСТВОРИТЕЛИ, СОДЕРЖАЩИЕ БЕНЗИН, АЦЕТОН, А ТАКЖЕ АБРАЗИВНЫЕ СРЕДСТВА ОЧИСТКИ.**

### 5 ПРАВИЛА ХРАНЕНИЯ И ТРАНСПОРТИРОВАНИЯ

Хранение стоек производится в заводской упаковке в закрытом помещении при температуре от минус 40° до +40° С, при относительной влажности не более 80 %, в условиях исключающих их порчу.

Транспортирование упакованных стоек производится только в закрытом транспорте при температуре воздуха от минус 40° до +40°С, в условиях, исключающих возможность воздействия атмосферных осадков, солнечной радиации и агрессивных сред, с соблюдением мер предосторожности против механических повреждений и гарантирующих сохранность элементов стойки.

### 6 СВИДЕТЕЛЬСТВО О ПРИЕМКЕ

Стойка STM \_\_\_\_\_

Соответствует ГОСТ 28601.1-90, ГОСТ 28601.2-90, ГОСТ 28601.3-90, ТУ 4238-028-22136119-2007 и признана годной для эксплуатации.

Начальник ОТК

Штамп ОТК \_\_\_\_\_

Дата выпуска \_\_\_\_\_

## **7 СВЕДЕНИЯ О КОНСЕРВАЦИИ И УПАКОВКЕ**

Стойка специальной консервации не подлежит.

Стойка STM \_\_\_\_\_

Дата упаковки \_\_\_\_\_

Упакована \_\_\_\_\_  
согласно требованиям, предусмотренным в действующей технической документации.

Упаковку произвел \_\_\_\_\_

## **8 ГАРАНТИЙНЫЕ ОБЯЗАТЕЛЬСТВА**

Изготовитель гарантирует соответствие параметров стойки требованиям ГОСТ 28601.1-90, ГОСТ 28601.2-90, ГОСТ 28601.3-90, при соблюдении потребителем условий эксплуатации, транспортировки, хранения и монтажа.

Гарантий срок эксплуатации – 5 лет со дня ввода стойки в эксплуатацию.

В случаях самостоятельного ремонта изделия потребителем, нарушения условий эксплуатации, транспортировки, хранения и монтажа, рекламации не принимаются.

## **9 ТЕХНИЧЕСКИЕ КОНСУЛЬТАЦИИ**

Технические консультации осуществляются в ЗАО «Энергомера» по адресу:  
г. Ставрополь, ул. Ленина 415. тел.: (8652) 56-66-90, 56-44-17.












**Примечание** – Компания оставляет за собой право внесения изменений в конструкцию стойки с целью улучшения эксплуатационных характеристик.

## ПРИЛОЖЕНИЕ А

(справочное)

### Монтаж стойки

Таблица А.1 – Комплект монтажных частей

	- 1x2 (4)*		- 6x2 *		9x68 (120)
	- 2x2 (4)*		- 7x28 (48)*		- 10x4 (8)*
	- 3x2		- 8x36 (64)*		- 11x 4
					- 4x1*
					- 5x2*

1. Стойка
2. Швеллер
3. Опора
4. Стяжка

5. Перекладина
6. Фиксатор
7. Болт М6х12 ГОСТ 77985-70
8. Гайка М6 ГОСТ 5927-70

9. Шайба 6 DIN 6798
10. Болт М6х40 ГОСТ 7805-70
11. Ножка
12. Эмблема

\* – В зависимости от серии стойки

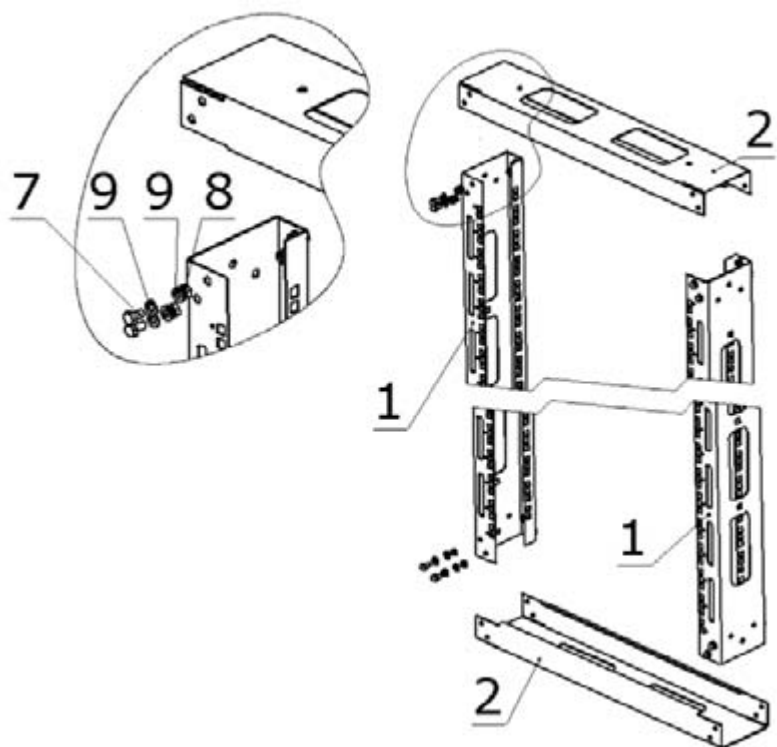


Рисунок А.1. – Сборка рамы

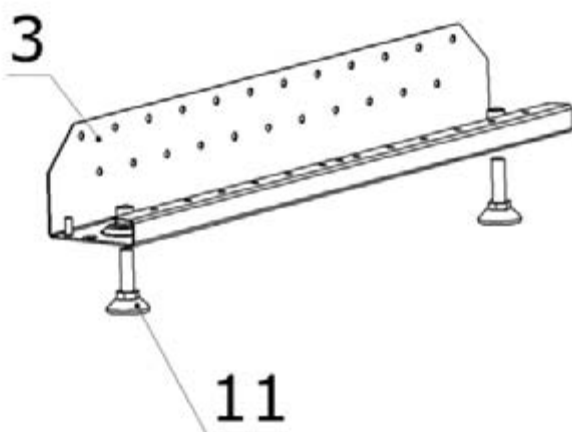


Рисунок А.2. – Сборка опоры

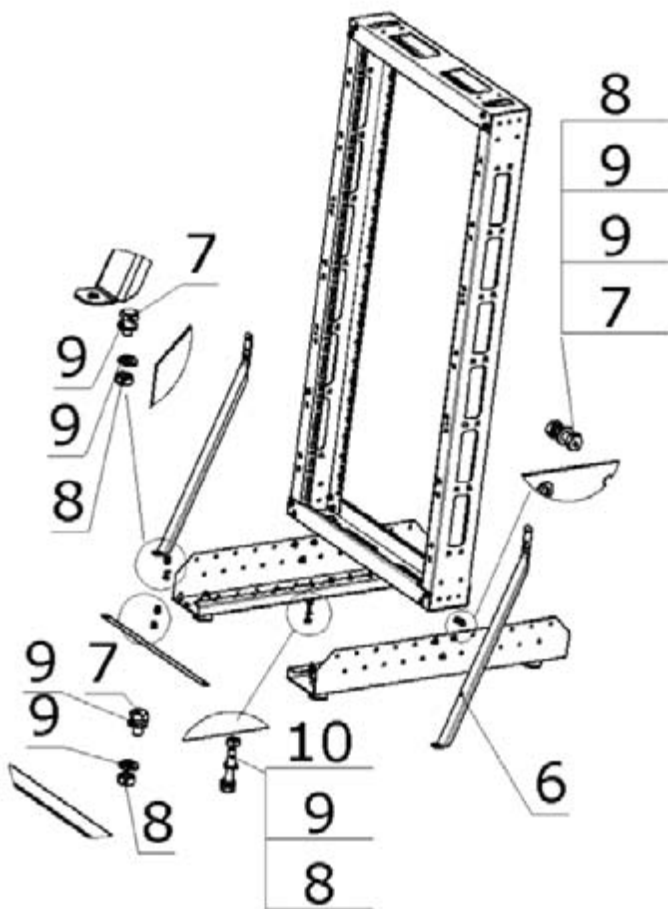


Рисунок А.3. – Сборка стойки STM-1  
Эмблему поместить на лицевую сторону

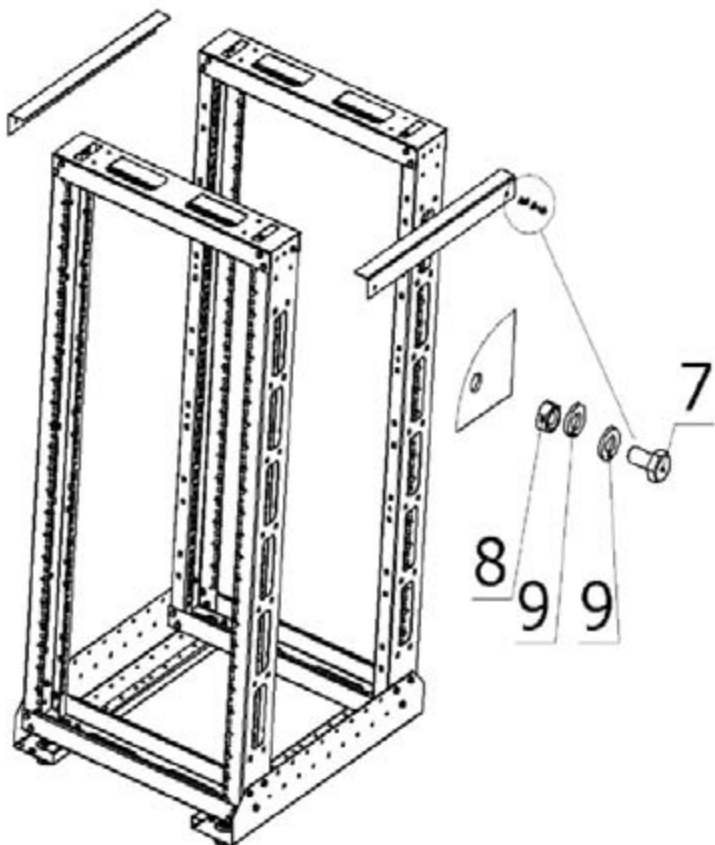


Рисунок А.4. – Сборка стойки STM-2  
Эмблему поместить на лицевую сторону

## **ЭНЕРГОМЕРА®**

■ Предприятие-изготовитель:  
ЗАО «Энергомера»  
355029, Россия, г. Ставрополь,  
ул. Ленина, 415,  
тел.: (8652) 35-75-27, факс: 56-66-90,  
Бесплатная горячая линия: 8-800-200-75-27  
e-mail: concern@energomera.ru  
www.energomera.ru